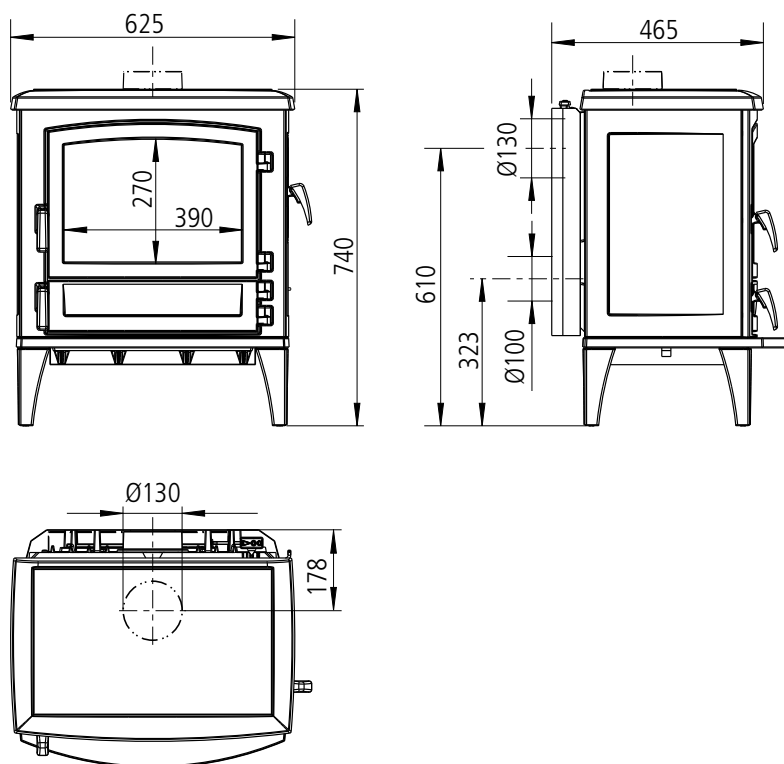
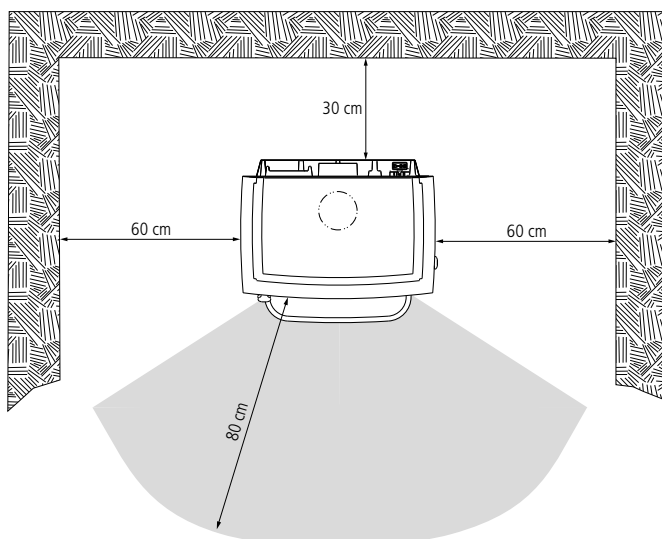


ARUBA



Mindestabstände zu brennbaren Baustoffen oder Bauteilen und im Bereich der Sichtscheibe



Nicht brennbarer Belag vor den Feuerraumöffnungen

