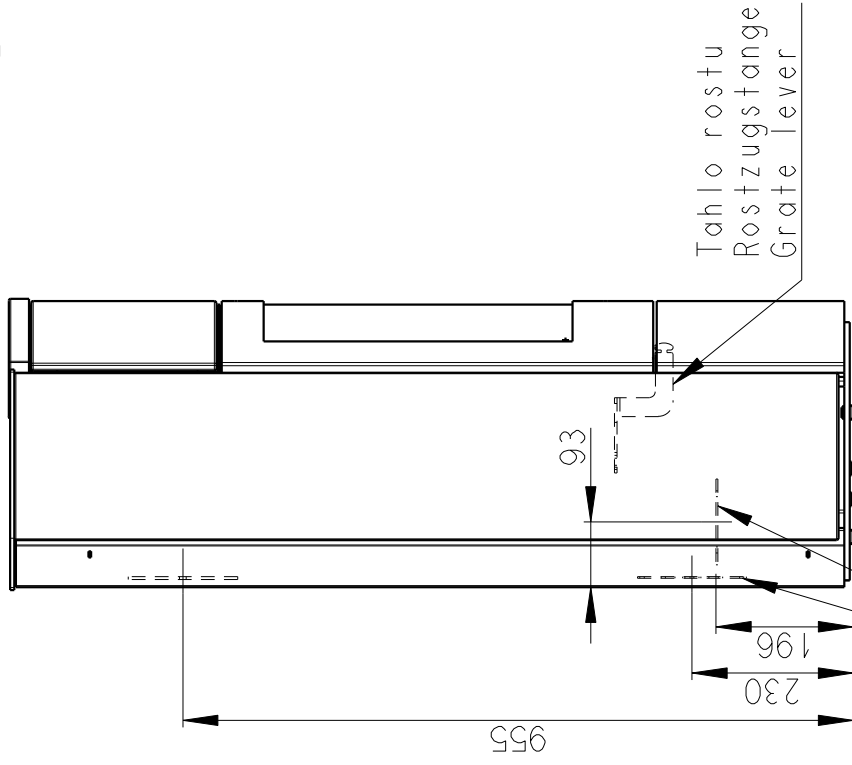
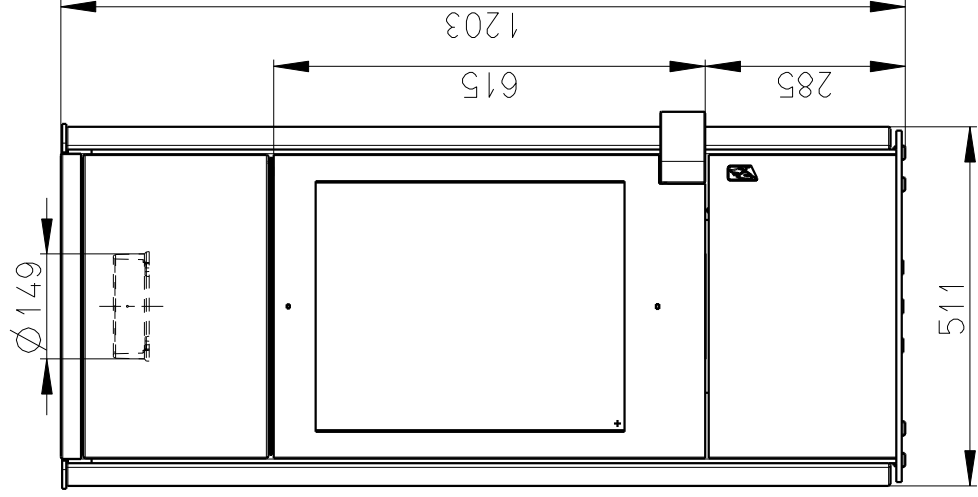


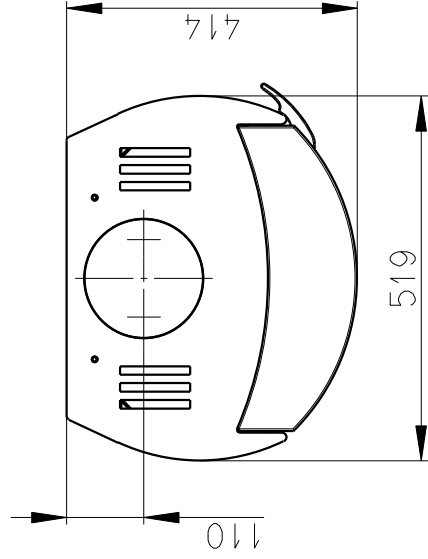
Rozmery v mm, Maße in mm

AVILA PISKOVEC - 056C

172 kg



Centralni privod vzduchu $\varnothing 120$
Zentralluftzufuhr $\varnothing 120$
Central air inlet $\varnothing 120$



Primarni a sekundarni vzduch
Primar und Sekundarluft
Primary and secondary air

